

CAHIER TECHNIQUE

Pôle Éclairage Public et Équipements Électriques

P3E



**MAIRIE DE
TOULOUSE**
www.toulouse.fr



Mise à jour : Avril 2026

Table des matières

1	Introduction.....	3
1.1	Réglementation et textes de référence.....	3
1.2	Domaine d'application	4
2	Conception du réseau d'éclairage public	4
2.1	Armoires d'éclairage public	5
2.1.1	Implantation/accès/identification.....	5
2.1.2	Enveloppes	5
2.1.3	Câblage de l'armoire de commande.....	6
2.1.4	Généralités.....	6
2.1.5	Mesure de protection des installations	6
2.1.5.1.	Mesures de protection contre les courants de défaut	6
2.1.5.2.	Mesures de protection contre les surintensités.....	8
2.1.6	Précisions concernant la mise en oeuvre du réseau	8
2.1.7	Particularités des réseaux H24.....	9
2.2	Supports d'éclairage extérieur.....	9
2.2.1	Caractéristiques générales.....	9
2.2.2	Mise en oeuvre.....	10
2.3	Raccordement.....	11
2.3.1	Caracéristiques générales.....	11
2.3.2	Mise en oeuvre.....	11
2.4	Luminaires	12
2.5	Maintenance des installations	13
3	Phase travaux et réception	13
3.1	Organisation en phase travaux.....	13
3.2	Réception.....	13
4	Équipement "annexe" au Pôle Éclairage Public et Équipements Électriques	14
4.1	Caméra, antenne, batterie, etc – Smart City.....	14
4.2	Bornes manifestations.....	15
4.2.1	Type de bornes	15
4.2.2	Mise en oeuvre.....	15
4.2.3	Mise en service	15
4.3	Illuminations temporaires	16
4.4	Mobilier Urbain et edicules de la voie Publique	16

Annexe 1: Charte Graphique

Annexe 2 : Rapport de contrôle entreprise

Annexe 3: Schemas des armoires d'Éclairage Public

Annexe 4: Schéma mât EP H24

Annexe 5: Grille Relativiste d'Analyse des Ambiances Lumière - GRAAL

1 Introduction

Le présent cahier technique du Pôle Éclairage Public et Équipements Électriques de la Ville de Toulouse fait partie intégrante du règlement de voirie communautaire.

Il s'impose à tous les Maîtres d'Ouvrage, maîtres d'oeuvre, entreprises ou agent de la collectivité concevant, réalisant ou intervenant sur les installations d'éclairage public raccordées ou destinées à être raccordées au réseau d'éclairage public de la Ville de Toulouse.

Il précise les règles techniques relatives aux créations, extensions, raccordements, modifications, essais...de matériel d'éclairage extérieur ainsi que d'équipements annexes tels que caméras, abri-bus, panneaux de signalisation, etc.

A ce titre, tout projet ou modification doit être soumis à l'aval technique du P3E.

1.1 Réglementation et textes de référence

Les installations et équipements mis en oeuvre doivent répondre à l'ensemble de la réglementation et des textes afférents, notamment :

- Norme C17-200 en vigueur, relative aux règles de sécurité spécifique aux installations électriques extérieures, ainsi que tous les textes et documents s'y rapportant
- Guide AFNOR C17-202, C17 205 et C17 210
- Norme C18-510 relative à la prévention du risque électrique
- Norme NFC 13-201 relative aux valeurs d'éclairement et de luminance minimales à maintenir.
- Norme EN 40 concernant les candélabres d'éclairage public
- Guide C17-260 de Maintenance des installations d'éclairage public
- Arrêté du 26 décembre 2011 relatif aux vérifications ou processus de vérification des installations électriques ainsi qu'au contenu des rapports correspondants
- Décret 2010-301 du 24 mars 2010 consolidant de nouvelles dispositions réglementaires relatif au contrôle et à l'attestation de conformité des installations pour l'Éclairage Public, le Mobilier Urbain, les IRVE, le balisage lumineux et les édicules, en complément du Décret n°72-1120 du 14 décembre 1972.
- Arrêté du 27 décembre 2018 relatif à la prévention, à la réduction et à la limitation des nuisances lumineuses
- GRAAL (Grille Relativiste d'Analyse des Ambiances Lumière) permettant de préciser la quantité de lumière attendue par typologie de voie
- Chapitres du guide des procédures du P3E applicables aux travaux extérieurs, notamment les règles relatives aux autorisations d'accès au réseau d'éclairage public

1.2 **Domaine d'application**

Ce cahier technique précise les prescriptions du Pôle Éclairage Public et Équipements Électriques de la Ville de Toulouse en complément des normes et réglementations, notamment celles citées au 1.1.

Les présentes règles s'appliquent :

- à toute installation neuve et à la rénovation complète d'installations existantes,
- à toute installation existante dès lors que des modifications substantielles la touchent.

Ces dispositions doivent être prises en compte lors de l'élaboration d'un projet d'extension ou de rénovation du réseau d'éclairage afin que les éventuels frais de mise en conformité des installations existantes soient pris en charge dans le cadre du projet générant les travaux.

Il est question en particulier dans le présent cahier technique :

- d'installations d'éclairage public définitives et provisoires
- d'installations "annexes" à l'éclairage public, utilisant le support ou le réseau d'éclairage public y compris si elles ne sont pas destinées à éclairer (video, antennes, arrosage, mobilier urbain,...)
- de bornes électriques foraines définitives (marché, événementiel, ...)

En cas de rénovation partielle d'une armoire, il sera demandé une mise en sécurité des circuits et équipements concernés, avec compte-rendu de conformité de l'armoire par organisme agréé.

2 **Conception du réseau d'éclairage public**

Toutes les études et choix techniques relatifs à des installations entretenues ou destinées à être entretenues par la Ville de Toulouse doivent être validés par le Pôle Éclairage Public et Équipements Électriques.

Le projet tient compte des éventuelles phases provisoires de chantier et des reprises de réseau si nécessaire. Un planning d'exécution avec un phasage des opérations doit être présenté en amont du chantier.

L'aménageur ou le maître d'ouvrage propose au P3E l'ensemble des pièces nécessaires à son analyse :

- Caractéristiques de l'armoire et du matériel,
- Schéma électrique existant ou à créer intégrant le projet et l'éclairage environnant le projet,
- Intensité de chaque départ à l'issue des travaux
- Plan du projet (format Autocad demandé – pdf autorisé exceptionnellement)
- Fiches techniques des produits proposés avec leurs références précises.
- Certificats du constructeur (note de calcul) pour les mâts et ou crosses
- Note de calcul des sections de câble,
- Etude photométrique intégrant la végétation future ou existante

Tous les produits doivent être référencés au catalogue des fournisseurs de la Ville afin de permettre d'en assurer la maintenance ultérieure.

En phase conception, il sera apporté une attention particulière au dimensionnement électrique des nouveaux réseaux (en création comme en rénovation) :

- conformité par rapport aux exigences des fabricants en terme de nombre maximum de luminaires raccordés par départ

- 150 points lumineux au maximum seront raccordés sur une même armoire, pour une intensité maximum de 20A/phase pour chaque départ.

- Le dimensionnement devra être démontré conforme au guide C17-205 concernant les sections des conducteurs ainsi que le choix des dispositifs de protection des installations d'éclairage extérieur.

Au besoin, une armoire nouvelle sera créée.

2.1 Armoires d'éclairage public

2.1.1 Implantation/accès/identification

L'armoire de commande doit être accessible à tout moment par le chargé d'exploitation et les agents qui sont en charge de sa maintenance ou dépannage. Si une armoire, pour des raisons esthétiques par exemple, doit être intégrée à un bâtiment, elle doit nécessairement disposer d'un accès direct et indépendant. Ce local est accessible de l'extérieur avec une clé spécifique au P3E

Les logos "local électrique" et "danger" doivent être visibles de l'extérieur.

Une plaque d'identification numérotée fournie par la ville doit par ailleurs être fixée sur la porte de l'armoire.

2.1.2 Enveloppes

L'armoire est de type URBAN ou équivalent, 1 tiers/2 tiers (2 tiers pour l'EP et 1 tiers pour le comptage)

La taille est à adapter en fonction du nombre de départs.

Le système de fermeture de l'armoire est le suivant : serrure Deny dont le type est défini par le P3E. Le canon Deny est fourni par le P3E

Les indices de protection minimum sont: IP 44 et IK 10

L'enveloppe de l'armoire doit être en CCV et comporte une grille de ventilation en partie basse de la façade

Elle est peinte avec une peinture anti-graffiti de RAL 7016 sauf cas particulier mentionné par le P3E le cas échéant.

Dans le cas où l'armoire d'éclairage public est installée dans un local technique, et que celle-ci est montée sur un châssis, il est essentiel que la protection des équipements électriques soit assurée à l'intérieur d'un coffret électrique de classe II.

Cette configuration garantit une sécurité optimale en offrant une double isolation des parties sous tension, réduisant ainsi les risques de choc électrique ou de contact indirect.

2.1.3 Câblage de l'armoire de commande

Toute pièce nue sous tension doit être protégée de façon à éviter un contact accidentel.

Toutes les armoires d'éclairage public (EP, H24 ou mixtes) doivent être équipées, à l'intérieur, d'un ou plusieurs coffrets modulaires. Ces coffrets doivent permettre le regroupement et la protection des dispositifs électriques et de commande, faciliter le câblage et l'entretien, et garantir la sécurité des opérateurs lors des interventions. Ils doivent être conformes aux normes en vigueur et adaptés à l'espace disponible dans l'armoire.

Pour l'armoire EP et l'armoire H24, un seul coffret modulaire sera nécessaire.

Pour l'armoire mixte, trois coffrets modulaires seront requis afin de séparer :

la protection générale, la partie EP, la partie H24.

Le câblage des départs est en tétraphasé, toujours en régime TT.

Les phases sont impérativement équilibrées.

Une horloge astronomique type Theben (171 TOP3 RC) validée par la Ville, placée dans le poste d'alimentation ou sur le mât concerné (avec son antenne de synchronisation disposée de façon à capter efficacement le signal de commande) commande les horaires de fonctionnement de l'éclairage.

Toutes les terres existantes issues d'une même installation doivent être interconnectées : mâts, équipements et conducteurs électriques (hors appareil de classe II).

2.1.4 Généralités

Le schéma de liaison à la terre TT est systématiquement appliqué pour l'ensemble de l'installation. Il n'y a pas de neutre commun avec Enedis,

L'ensemble du réseau doit être en classe II :

- Protection du câble lors d'un changement de direction ou de pénétration y compris dans le fût d'un candélabre
- Mise en place de têtes d'étanchéité sur les extrémités de câbles avant raccordement sur les platines IP2X (tête thermorétractable à froid individuelle par tête de câble)

Le réseau souterrain est en cuivre 10² minimum et 25² maximum en fonction des notes de calcul et placé sous gaine adaptée de diamètre minimum 63 mm et maximum 90, étiqueté en amont et en aval à chaque support comme indiqué par la norme.

Il n'y aura pas plus de 3 câbles qui pénétreront dans le candélabre sauf accord formalisé de l'exploitant délivré lors des études.

Aucune bague ou scotch de couleur ne sera ajouté, à l'exception des cas où une simple portée de câble est renouvelée sur un réseau déjà bagué. Le baguage sera alors repris à l'identique.

2.1.5 Mesure de protection des installations

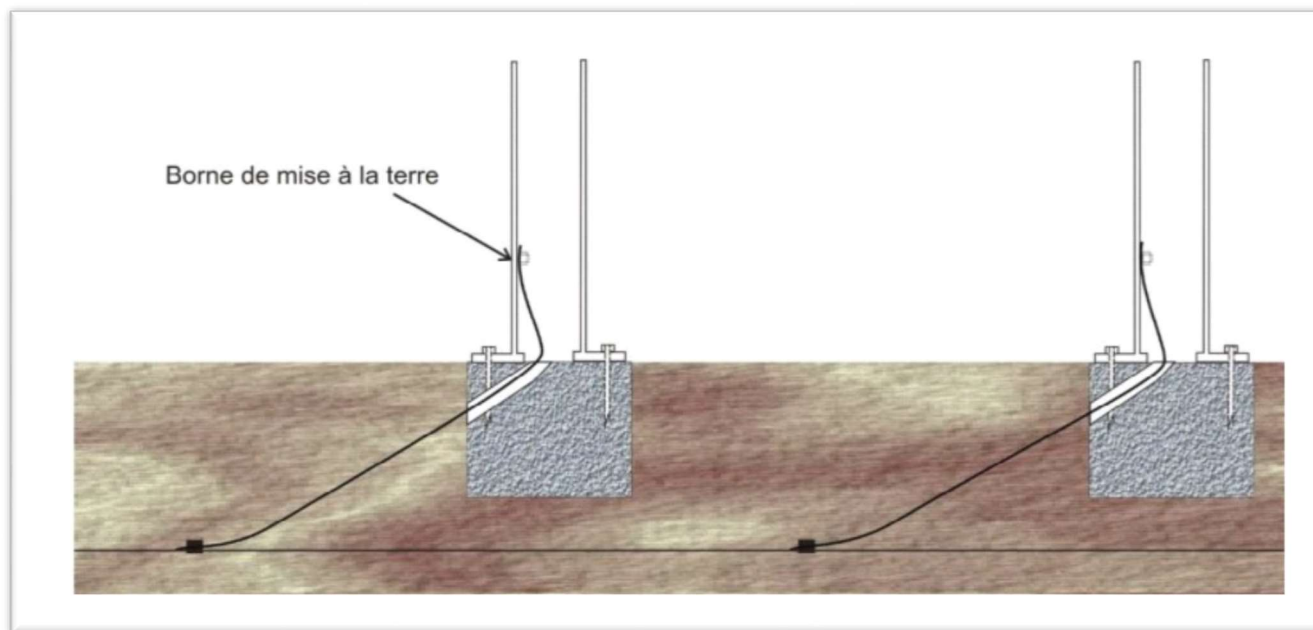
2.1.5.1 *Mesures de protection contre les courants de défaut*

La protection de l'installation est créée par la réalisation d'une boucle de défaut et par la mise en oeuvre de disjoncteurs différentiels immunisés (SI)

- **Liaison équipotentielle** : Les candélabres conducteurs doivent être systématiquement mis à la terre, quelle que soit la classe d'isolation des équipements qu'ils supportent.

Cette mise à la terre est réalisée au moyen d'un conducteur en cuivre nu de section 25 mm², assurant à la fois la prise de terre et la liaison équipotentielle entre les différents candélabres.

Dans cette configuration, le conducteur doit être continu et ne pas être interrompu au niveau de chaque candélabre. La connexion de chaque candélabre est effectuée par une dérivation indémontable raccordée au conducteur de protection.



Le conducteur sera fixé au candélabre au moyen d'écrous et boulons en acier inoxydable (Inox).

Une cablette de terre ou brin Vert/Jaune remontera jusqu'au départ de l'armoire et une interconnexion sera assurée entre tous les départs

Après validation exceptionnelle par le Maître d'Ouvrage et l'exploitant, une solution alternative pourra être adoptée: la liaison équipotentielle pourra être assurée par la mise en oeuvre d'un câble 5G relié de manière non déconnectable à chaque candélabre (une cosse en C assure la connexion entre la terre collective et la terre individuelle du support). Un piquet de terre sera planté tous les 5 candélabres dont au moins un au premier et un au dernier candélabre de chaque départ.

Il est impératif que la partie du conducteur assurant la mise à la terre du candélabre ait une longueur suffisante pour ne pas risquer d'être rompue en cas de renversement accidentel du candélabre.

En cas de coexistence de plusieurs modes de pose (façade, souterrain,...), il est obligatoire d'avoir un conducteur de protection tout au long du parcours.

En cas de coexistence de réseau souterrain et aérien (hors façade), un point de coupure intermédiaire, placé dans un coffret type cahors, avec protection différentielle 30 mA e au niveau du passage d'aérien à souterrain sera mis en oeuvre avec reconstitution de terre sur toute la partie souterraine aval. Il est précisé qu'un même point de coupure au niveau du passage souterrain à aérien devra être également ajouté pour garantir la protection du réseau en cas de bouclage entraînant un cheminement inverse du courant.

- Mise en oeuvre de disjoncteurs différentiels: des disjoncteurs immunisés (SI) seront mis en oeuvre sur des installations neuves ou faisant l'objet de rénovation importante

Il est précisé que le disjoncteur abonné ne sera pas différentiel.

Sur la partie de l'armoire exploitée par la Ville de Toulouse, mise en oeuvre d'un disjoncteur général calibré à 500mA ASI sélectif (retardable à 150 ms maximum). Par dérogation, le type A pourra remplacer le type ASI si ce dernier ne peut être trouvé dans le commerce

Chaque départ sera protégé par un disjoncteur différentiel de 300mA type ASI sélectif. La protection du point d'alimentation devra être assurée au moyen d'un disjoncteur différentiel de type B.

Avant toute demande de réception, l'entreprise devra procéder à la mesure de la résistance de la prise de terre de l'installation d'éclairage public, conformément aux normes en vigueur.

La résistance de terre devra être la plus faible possible afin de garantir l'efficacité de la protection contre les contacts indirects et la bonne coordination avec les dispositifs de protection en tête d'installation.

La valeur mesurée doit être inférieure ou égale à 10 Ω .

En cas de justification technique particulière et sous réserve de validation par le P3E, la valeur peut être admise jusqu'à 50 Ω sans toutefois les dépasser.

Le circuit de terre du réseau au niveau du poste d'alimentation et assurant l'interconnection des terres des différents départs est relié à un conducteur de terre Cu Nu de section 25mm² déroulé en fond de fouille.

Un réseau souterrain raccordé sur un réseau aérien sera protégé par un DDR placé dans un coffret étanche type cahors.

2.1.5.2. Mesures de protection contre les surintensités

Le calibrage des disjoncteurs sera adapté à la puissance installée que ce soit pour le général comme pour chaque départ. Leur sélectivité sera nécessairement étudiée.

Les disjoncteurs seront de courbe B conformément à la réglementation. Par dérogation la courbe D pourra être acceptée (**uniquement pour le disjoncteur général**) si la courbe B n'existe pas dans le commerce sur certains calibrages.

2.1.6 Précisions concernant la mise en oeuvre du réseau

Un réseau Cuivre sera mis en oeuvre par défaut.

Cas particuliers :

- En cas de connexion entre un réseau aluminium existant et R2V cuivre (rénovation partielle d'un départ par exemple), il est impératif d'assurer par tout moyen adéquat et pérenne la continuité électrique des réseaux : mise en oeuvre de graisse contact neutre, de connecteurs de liaisons adaptés aux deux métaux...

- Il en sera de même pour la connexion entre réseau Alu/Alu.

En cas d'endommagement de câble, le remplacement de ce dernier sur toute sa longueur sera privilégié. Dans des cas exceptionnels, le manchonnage de câble réseau peut être toléré sous validation expresse de l'exploitant avec accessibilité impérative à la zone de manchonnage via une chambre de visite.

Dans le voisinage des bâtiments, les conducteurs isolés assemblés en faisceau doivent être situés à une distance d'au moins 50 cm des fenêtres, baies et ouvertures s'il n'y a pas de balcon, et à 1 m de part et d'autre de ce dernier s'il y en a un, à moins qu'ils ne soient munis d'une protection mécanique complémentaire

De même un réseau aérien torsadé ne doit en aucun cas être en contact direct avec un support métallique (potelet, candélabre, ...)

Le réseau mis en place sur façade sera fixé par des colliers BRPF tous les 20 cm.

2.1.7 Particularités des réseaux H24

Les installations et équipements exploités par la Ville de Toulouse peuvent dans certains cas être configurées pour être alimentées H24.

L'armoire est identifiée comme étant sous tension permanente par une dénomination commençant par "RP" (Régime Permanent), même si un seul de ses départs est sous régime permanent. Dans les armoires dites mixtes (Régime permanent et Ep classique) il est demandé d'avoir un organe de coupure dissocié entre le régime permanent et le régime Ep classique

Le système de gestion de l'allumage/extinction sera défini par l'exploitant.

En cas de support alimenté par un réseau de ce type, la particularité du réseau est matérialisée par une plaque d'identification sur fond rouge.

Pictogramme « Homme foudroyé » :

Sur le candélabre :

Les pictogrammes doivent être en métal et rivetés directement sur le candélabre.

Sur la boîte de pied de candélabre :

Les pictogrammes doivent être autocollants.

Les conditions d'interventions sur le réseau permanent sont les mêmes que sur un réseau classique (Demande d'autorisation d'accès, consignation obligatoires en cas d'intervention sur le réseau, port des EPI, ...)

2.2 *Supports d'éclairage extérieur*

2.2.1 Caractéristiques générales

Les ensemble d'éclairage public de la ville de Toulouse répondent à la EN40. Ils sont thermolaqués au RAL 7016, sauf mention spécifique et exceptionnelle contraire du maître d'ouvrage.

Les supports sont cylindro-conique en acier galvanisé et sans crosse de préférence. Ils doivent pouvoir recevoir un luminaire de diamètre 60 sans mise en oeuvre de manchon d'adaptation.

Les mâts sont équipés

- d'une double porte maintenue par chaînette dès lors qu'ils supportent un autre équipement que le luminaire d'éclairage public ou que la décoration de fin d'année ou dès lors que la place en pied de mât n'est pas suffisante pour maintenir la classe 2 avec une seule porte. Les deux portes seront identiques et seront de dimension minimale égale à celle habituellement mise en oeuvre par le P3E (une boîte DP2 minimum). La porte du bas sera réervée à l'alimentation des équipements d'éclairage public.

- d'une seule porte dans les autres cas et si la place en pied de mât est suffisante pour recevoir les platines de raccordement de classe 2

La dimension du fût au niveau de la semelle doit permettre le passage des gaines d'alimentation sans difficulté. Les semelles embouties seront proscrites.

Chaque boîte de pied de candélabre doit pouvoir être modifiée/ déposée/ remplacée facilement sans avoir à déposer le candélabre.

Dès la conception, le dimensionnement technique des mâts doit tenir compte des surcharges ponctuelles que le mât pourra être amené à supporter (avec ou sans décor de Noël, caméra, batterie,...)

Les bornes d'éclairage encastrées ou émergentes ainsi que les potelets sont à proscrire.

2.2.2 Mise en oeuvre

Les ensembles d'éclairage public doivent être disposés dans l'alignement des arbres, hors massif végétal estimé à taille adulte, à 50 cm minimum du bord du trottoir chasse roue

Une ou plusieurs plaques d'identification fournies par le P3E sont rivetées sur le support afin d'identifier le ou les luminaires présents (plaques noires pour le régime EP classique et plaques rouges pour le régime EP permanent H24). Elle sont installées à une hauteur permettant la lecture de l'identifiant depuis le sol et au minimum à 2,5 m.

Les portes de visite doivent être installées du côté opposé au sens de circulation, à environ 60 cm du niveau du sol fini, avec un minimum de 30 cm. Toutefois, dans certains cas particuliers, et sous validation du Pôle Éclairage Public et Équipements Électriques, elles peuvent être placées à une hauteur plus élevée afin de prévenir le vandalisme.

Dans le cas d'un cheminement piéton, les portes de visite doivent être orientées côté cheminement.

Les luminaires doivent être accessibles avec un camion nacelle.

Les massifs préfabriqués ou coulés respecteront le dosage prévu pour le dimensionnement de l'ensemble complet.

Les massifs préfabriqués ne sont autorisés que pour des candélabres de hauteur maximum 8m.

Une réservation complémentaire pour une gaine TPCA de diamètre 40 sera systématiquement prévue dans les massifs coulés. Elle sortira sous le trottoir côté opposé à la route

Les tiges de scellement doivent être protégées par des capuchons de graisse. Dans le cas de mâts implantés places pour places ou en espaces verts, dont l'altimétrie des tigeons est proche de zéro par rapport au sol fini, rendant impossible ou inadaptée la mise en place de bouchons de graisse, il sera mis en œuvre une protection alternative par bande graisseuse anticorrosion adaptée (type type Denso-Feu ou équivalent). Cette solution devra assurer une protection efficace et durable des assemblages tout en garantissant une finition conforme. Elle s'applique exclusivement aux situations précitées où les bouchons de graisse ne peuvent être installés. La documentation technique du produit utilisé devra être fournie pour validation.

Les autres techniques de protection sont proscrites.

Les mâts doivent être posés conformément aux prescriptions de la EN40. Une attention particulière est apportée à la phase de rembourrage sous la semelle par du mortier sans retrait, élément essentiel pour assurer la tenue mécanique du support dans le temps.

La gaine de protection du réseau doit dépasser de 15 ou 20 cm de la platine pour arriver dans le fût du candélabre sous la boîte. En cas de trop fort encombrement si la gaine réseau est de diamètre trop important, une gaine de diamètre inférieur fixée par un collier Rislán sera tolérée au passage de la semelle du candélabre

Il n'y aura pas de pointe de diamant.

Dans le cas du passage d'une fibre optique dans le réseau d'éclairage ou pénétrant dans le mât, deux cas se présentent :

- Création des réseaux : la fibre pénétrera dans le mât par des réservations spécifiques du massif.
- Rénovation du réseau : la fibre pénétrera par la gaine d'éclairage public existante

2.3 Raccordement

2.3.1 Caracéristiques générales

Les platines de raccordement sont nécessairement de classe 2, de type Type Sonoéclair ou équivalent, avec couvercle transparent. Elles ont un IP minimal de 2X.

Les bornes sont séparées, décalées et fixées avec un angle à 45° afin de faciliter le raccordement et la maintenance ultérieure (les borniers alignés type "peigne" seront refusés).

L'accès à l'organe de protection peut être rendu indépendant de l'accès au bornier (couvercle différencié) afin de sécuriser davantage les opérations de maintenance

En cas d'ajout d'équipements électriques sur un même support, celui ci sera équipé de 2 portes distinctes (voir chapitre supports) et les boites ou organes de raccordement seront différenciés dans le mât (techniquement et dans leurs accès).

2.3.2 Mise en oeuvre

Le raccordement se fait obligatoirement par le bas du boîtier avec mise en oeuvre de têtes d'étanchéité sur les extrémités de câble et la pénétration dans le boîtier afin d'éviter les infiltrations, que ce soit pour le réseau d'alimentation ou le départ vers le luminaire.

Le neutre est raccordé sur la borne la plus haute.

Si lors d'une opération de rénovation (ex remplacement de luminaire), il est constaté la présence de boîtes de pied de candélabre qui ne sont pas de classe 2, ces boîtes doivent être remplacées dans le cadre des travaux.

2.3.3 Intégration de varistances en pied de candélabre

Dans le cadre des travaux réalisés pour le compte de la Ville de Toulouse, il est impératif que des varistances soient systématiquement intégrées en pied de candélabre sur l'ensemble du réseau d'éclairage public. Cette mesure vise à protéger les installations contre les surtensions, notamment d'origine atmosphérique, à garantir la durabilité et le bon fonctionnement des équipements, à limiter les interventions de maintenance et à assurer la sécurité des usagers.

Cette disposition doit être strictement appliquée lors de toute création, rénovation ou maintenance de candélabres sur le domaine public. L'absence de varistance sera considérée comme une non-conformité aux prescriptions techniques de la Ville.

2.4 Luminaires

Tous les luminaires sont posés à plat (inclinaison de 0° par rapport à l'horizontale) sauf demande spécifique du P3E.

Les luminaires fonctionnelles devront être systématiquement équipés d'au moins une prise standardisée Zhaga intégrée, placée sous l'appareil (l'orientation du connecteur sera conforme à la norme book 18). Dans le cas de projecteur, le connecteur Zhaga pourra être positionné à l'arrière de l'appareil. En revanche, le connecteur devra impérativement être intégré à l'appareil (les connecteurs zhaga déportés sont refusés pour les lanternes fonctionnelles et projecteurs).

Concernant les colonnes lumineuses, le connecteur Zhaga pourra être en saillie afin de permettre la détection de forme.

Les luminaires devront être soumis pour validation au P3E avant toute implantation et seront majoritairement choisis dans la gamme de produits maintenus par le P3E.

Les luminaires d'éclairage public doivent être de classe 2 et au RAL 7016, sauf mention spécifique contraire du maître d'ouvrage. Ils doivent être éligibles aux certificats d'économie d'énergie.

Tous les luminaires mis en place sur la ville de Toulouse devront intégrer par défaut un réglage du driver prévoyant un abaissement de 50 % de la puissance nominale entre 0 h et 5 h du matin.

Les drivers sont certifiés norme D4i et sont protégés contre les surtension de 8kV minimum. Les accessoires de montage sont en matériaux inoxydables et sont rendus imperdables par construction

La remontée d'alimentation sera cablée en usine. Un arrêt de traction est mis en oeuvre à l'entrée dans le luminaire

En cas exceptionnel de mise en oeuvre d'un appareil de classe 1, la protection individuelle comprend nécessairement un interrupteur différentiel 30 mA. Dans les autres cas, la protection individuelle peut être réalisée avec un fusible calibré en fonction de l'appareil à protéger.

Au niveau du raccordement en pied de mât, dans le cas de l'utilisation de câbles souples, il convient d'étamer ou de mettre des cosses sur le câble.

Le P3E préconise la mise en oeuvre d'appareils placés "en top" du mât. Si toutefois la solution "crosse" tait retenue, il conviendra de gainer le passage du câble dans le crosse afin d'en assurer la protection mécanique.

En cas de descente de fils DALI, le repérage de ces derniers devra absolument être maintenu afin d'en maîtriser à tout moment la polarité.

Modules zhaga connectés aux matériels d'éclairage :

Les modules Zhaga installés sur les luminaires devront intégrer les configurations suivantes, selon le type de module :

Module Détection de forme Z2 : Lorsqu'une présence est détectée, l'éclairage est porté à 100 % de sa puissance, tandis qu'en l'absence de détection, il est maintenu à 30 % de sa puissance.

Module Astro Z3 : Le système astro doit assurer l'allumage de l'éclairage 7 minutes après le coucher du soleil et son extinction 15 minutes avant le lever du soleil. Il doit également intégrer un abaissement de 50% de la puissance entre 0h et 5h du matin.

Module Astro + détection de forme Z4 : Le système astro + détection de forme doit assurer l'allumage de l'éclairage 7 minutes après le coucher du soleil et son extinction 15 minutes avant le lever du soleil. Lorsqu'une présence est détectée, l'éclairage est porté à 100 % de sa puissance, tandis qu'en l'absence de détection, il est maintenu à 30 % de sa puissance.

Tous les modules zhaga installés sur les luminaires devront être dotés d'un étiquetage précisant la préprogrammation du module.

2.5 Maintenance des installations

L'installation doit être conçue dans le respect du guide UTE C17-260 de façon à ce que

- tous les équipements soient accessibles pour maintenance ultérieure (accessibilité avec engin ou à défaut, exceptionnel et après validation expresse du P3E, mâts basculants par exemple)
- la sécurité des opérations ultérieures soit garantie dans le strict respect des règles normatives d'intervention sur site

Les canalisations doivent être réalisées de façon à pouvoir remplacer sans terrassement tout conducteur qui serait détérioré. Les boîtes de dérivation en pleine terre sont proscrites.

3 Phase travaux et réception

3.1 Organisation en phase travaux

Dans le cas d'un chantier d'envergure avec possibilité de points frontière entre 2 exploitants (zones exploitées par le P3E et zones en travaux non réceptionnées prenant en compte de l'éclairage provisoire ou neuf), le service exploitation du P3E ne peut prendre en charge les zones non réceptionnées.

Par conséquent, un coffret provisoire de commande raccordé sur le réseau Enedis et à la charge de la Moa est mis en oeuvre par le gestionnaire de l'opération afin d'alimenter ces zones non réceptionnées. Ces dernières restent sous sa responsabilité.

Pour tout aménagement donnant lieu à une modification de réseau exploité par le P3E, le gestionnaire du projet est tenu de fournir au service exploitation **avant toute mise en service (même provisoire)** les mises à jour des schémas électriques permettant de sécuriser les interventions.

Tous les organes de coupure, les branchements et les chambres de tirage comportant des points de raccordement doivent être identifiés sur le terrain et représentés sur les schémas électriques.

3.2 Réception

Les travaux doivent être réceptionnés officiellement par le P3E pour acter la mise en exploitation et le transfert de responsabilité de l'installation.

Cette réception ne peut être actée que si un départ complet peut être réceptionné et qu'il est raccordé sur une armoire définitive. Il est nécessaire que la partie réceptionnée soit totalement en dehors de la zone du chantier

Pour la réception de toute nouvelle armoire, de tout nouveau réseau ou pour la rénovation partielle importante de réseau en aval une armoire existante, l'intervenant a l'obligation de produire au P3E :

- Les plans de récolement conformes à la charte graphique du service Éclairage Public ;
- Le fichier CSV mentionnant les positions en X, Y et Z des câbles et des équipements liés au gestionnaire de l'éclairage (ce fichier doit ;
- Le Consuel de l'armoire et / ou consuels des bornes foraines, ainsi que les attestations de conformité associées ;
- Le schéma électrique avec les valeurs et l'identification des départs et points de raccordement
- Un rapport de conformité électrique de l'installation ou partie d'installation sur laquelle il est intervenu dans le cadre des travaux datant de moins de 6 mois. Ce rapport est établi conformément à la réglementation en vigueur par un organisme de contrôle agréé. Il précisera clairement l'adresse de l'armoire ou de l'installation et la dénomination des matériels contrôlés Ce rapport devra attester de la continuité du réseau de protection et de l'isolement des câbles. La valeur de terre de l'installation devra être précisée.

- Le DOE (plans, notes de calcul, fiches d'agrément, schéma d'armoire, etc.) :
- Le rapport de contrôle Entreprise, dûment renseigné et signé, attestant du contrôle de l'installation d'éclairage public (voir annexe 2). À défaut de transmission de ce document, aucune réception ne pourra être planifiée.

En cas de modification du positionnement ou création de réseaux, l'entreprise en charge des travaux devra transmettre les éléments graphiques conformément à l'annexe 1 du présent cahier technique.

Il est précisé que les travaux de terrassement pour rabattre un câble depuis un point existant vers un nouveau réseau (cas d'enfouissement ou réseau neuf), nécessitent de géo-référencer la partie du câble rabattue (souvent différente de sa position initiale).

L'ajout de luminaires, projecteurs (pour amélioration ou renfort d'éclairage) sur des mâts existants fait également l'objet d'une transmission de plan pour mise à jour de la cartographie.

Le remplacement de candélabres + luminaires dit « place pour place » ne nécessite pas de plan PAE si le positionnement du réseau reste inchangé. Une réception terrain sera organisée pour valider l'opération.

Une fiche de Mise en service sera établie par le chargé d'opération du P3E et transmise directement à la cellule cartographie pour mise à jour des données. Une fiche des éléments déposés doit être transmise (cables, candélabres, luminaires, ...)

En l'absence de la production de l'un de ces documents, la visite de réception des installations ne peut avoir lieu.

Un chantier sera considéré comme terminé lorsque la Mise en service aura été probante ET que toutes les réserves émises auront été levées

4 Équipement "annexe" au Pôle Éclairage Public et Équipements Électriques

4.1 Caméra, antenne, batterie, etc – Smart City

Dans le cas où les équipements annexes sont gérés par un autre exploitant que le P3E, les conditions d'interventions ultérieures doivent être concertées avant toute mise en service. En effet, toutes les mesures doivent être prises pour protéger le ou les exploitants ultérieurs des équipements existants ou ajoutés.

Si un circuit d'origine différente du réseau d'éclairage public circule dans le support ou son massif, il doit être disposé sous fourreau et étiqueté de façon à pouvoir déterminer son origine et les modalités de consignation.

Dans le cas où ce circuit d'éclairage public ou d'origine différente présente un risque électrique 24/24h, une étiquette visible type "homme mort" doit en complément permettre d'identifier le risque potentiel depuis l'extérieur (sans ouvrir le candélabre).

Si l'équipement annexe est prévu dès la conception du réseau, une double-porte doit être mise en oeuvre sur le support pour permettre un accès différencié pour les opérateurs.

Dans le cas où le circuit "annexe" est envisagé dans un support existant, le remplacement du support par un nouveau équipé d'une double porte pourra être exigé aux frais du demandeur.

Quelle que soit l'option retenue, l'intégrité du massif devra impérativement être préservée.

Tout ajout d'équipement raccordé électriquement sur le réseau éclairage public devra intégrer un presse-étoupe à la pénétration dans le mât.

4.2 Bornes manifestations

4.2.1 Type de bornes

Ces bornes, **de type Escaflux ou équivalent**, peuvent être utilisées pour l'alimentation électrique de manifestations et de diverses fêtes sur l'espace public, ainsi que par les commerçants autorisés à s'installer dans le cadre des marchés de plein air.

Elle peut être émergente ou escamotable

Si elle est escamotable, son ouverture doit se faire sur pivot

Elle est protégée en tête par un disjoncteur 63A 30 mA et est équipée des prises suivantes protégées individuellement :

- une prise P17 63A tétra,
- deux prises P17 32 A tétra
- quatre prises P17 16A mono.

Un dispositif de coupure d'urgence doit être prévu en tête des coffrets

Les bornes escamotables susceptibles de laisser une ouverture béante dans le sol lors de leur mise à disposition sont proscrites.

Dans le cas d'une alimentation de plusieurs bornes à partir d'un même point de comptage, une armoire de répartition devra être mise en œuvre.

Cette armoire sera équipée de disjoncteurs de type C, avec un dispositif de protection dédié pour chaque départ.

4.2.2 Mise en oeuvre

Afin de garantir la sécurité électrique et la conformité réglementaire de l'installation, notamment lors d'événements temporaires, il est impératif de prévoir l'installation d'une chambre de raccordement conjointement à la borne. Celle-ci permettra d'assurer la connexion entre le câble souple livré avec la borne et le câble rigide d'alimentation. Cette liaison devra être réalisée à l'aide d'une boîte de dérivation coulée, conforme aux normes en vigueur, afin d'assurer une protection mécanique et électrique optimale.

Chaque borne doit être identifiée par une plaque fournie par le P3E. En vue des réponses aux DT/DICT, l'installateur doit par ailleurs fournir au P3E le plan de récolement faisant apparaître le câble après comptage

Une horloge peut être installée en amont si l'utilisation dans le cadre d'un marché de plein vent est prépondérante sur les manifestations.

4.2.3 Mise en service

Pour valider la mise en service, en complément du consuel, il doit être remis un rapport de vérification initiale établi après mise sous tension.

Au minimum deux clés seront systématiquement fournies par l'installateur, même si le type de borne existe déjà sur le parc entretenu par le Pôle Éclairage Public et Équipements Électriques.

4.3 Illuminations temporaires

Les illuminations de fin d'année sont nécessairement de classe 2.

Tout support installé sur une voie destinée à être décorée à l'occasion des fêtes de fin d'année doit être équipé d'une prise IP 66 qui peut être raccordée sur le réseau d'éclairage public et qui est protégée par un disjoncteur différentiel de 30 mA.

Cette protection est systématiquement mise en oeuvre pour les installations temporaires, qu'elles soient ou non accessibles au public au sens de la norme C17-200.

4.4 Mobilier Urbain et edicules de la voie Publique

Le câble d'alimentation repris éventuellement sur le réseau éclairage public est protégé dans le candélabre par un DDR 30 mA dans la boîte de pied de candélabre, et est identifié par une plaque mise en oeuvre par l'exploitant de ce câble

L'éventuel réseau courant sur le domaine public après la protection fait l'objet d'un récolement classe A sous la responsabilité de l'exploitant de ce câble.



**MAIRIE
DE
TOULOUSE**

Domaine Eclairage Public
Bureau d'Etudes et Travaux Neufs

**Annexe 1 au
Cahier Technique de l'Eclairage Public
CHARTRE GRAPHIQUE**

PREAMBULE

Le présent document définit les règles d'échanges de données informatiques entre, d'une part le P3E de la Mairie de Toulouse, et d'autre part, les Maitres d'ouvrages et Bureaux d'études qui réalisent pour nous les projets référant aux réseaux d'éclairage public et réseaux divers.

Pour constituer les plans, les Maitres d'ouvrages et Bureaux d'études recevront du P3E :

- ① - Le fond de plan au format DWG contenant les éléments de la Banque de Donnée Urbaine qui serviront à définir l'environnement de l'opération, par rapport auxquels seront établies les cotations ainsi que les éléments du réseau d'éclairage public existant à modifier ou à déposer.

P.J. : 1 pdf exemple PAE.
1 fichier exemple CSV

SOMMAIRE

1. – GENERALITES

Règles globales dans le contexte général

2. – ESPACE DE CONCEPTION (OBJET)

Règles s'appliquant uniquement dans l'espace de conception

3. – ENREGISTREMENT

Règles s'appliquant à l'enregistrement du dessin

4. – RELEVÉ TOPO

Règles s'appliquant au relevé topo, fichier CSV

1 . – GENERALITES

Tous les plans de projet devront être issus d'un relevé topo des réseaux et dans la classe de précision A inférieur à 0,40m (Décret 91.1147 du 14/10/1991). Nous joindre le fichier CSV ainsi que le plan de recollement. Le type de matériel utilisé et la méthode de relevé.

Le P3E fournira le fond de plan extrait de la Banque de Donnée Urbaine, contenant les objets décrivant l'environnement existant du chantier.

Noms des calques CAD, TOP, XYZ, DEP(éclairage).

Les cotations ne pourront s'appuyer que sur ces objets.

Système de coordonnées : Lambert 93 CC43 (Zone2) – Borné EPSG : 3943 avec les unités d'insertion en mètres.

Tous les objets invisibles sur le terrain (câble souterrain, boîte connexion, etc.) seront cotés en XYZ sur le dessin.

La valeur de la « Cotation » du dessin « AutoCAD » est le résultat du relevé topo terrain

Tolérance +/-0,40 m

Ne seront acceptés que les fichiers *.DWG

Les traits doivent se dessiner uniquement avec des objets « POLYLIGNE ».

Chaque sommet de la polyligne doit avoir des coordonnées différentes. (Pas d'objet de longueur nulle).

L'élévation doit être = 0

Le zoom étendu du dessin doit se limiter à la zone impactée par les travaux.

Le calque 0 (Zéro) doit être vide de tout objet.

DefPoint aussi.

2 . – ESPACE DE CONCEPTION (OBJET)

L'unité de dessin et d'insertion sera le mètre (voir procédure).

Système métrique et non anglo-saxon.

Le rapport d'échelle est 1m = 1m

Les objets dessinés doivent avoir leur taille réelle.

Exception les blocs, car ils ont une échelle particulière qui peut être comprise entre 1 et 3.

Les câbles doivent être « connectés » en accroche objet et coupés au point d'insertion des blocs représentant les supports d'éclairage.

Rappel : les câbles doivent être des polylignes.

L'échelle des blocs doit être à l'insertion de 1 pour les plans au 1/200 (valeur par défaut) et de 1,5 pour les plans au 1/500.

Message AutoCAD « facteur d'échelle en X <1>/Coin/XYZ : »

Pour raison de visibilité à l'échelle 1/500, il est impératif à l'insertion des blocs de saisir 1.5 pour la valeur de X et Idem pour Y.

Il sera accepté un minimum de 1 et un maximum de 3.

Il est absolument interdit de faire une mise à l'échelle, un déplacement et une rotation globale sur l'ensemble des objets constitutifs du dessin.

Il est prévu dans AutoCAD une fonction qui permet de changer les coordonnées générales (SCG), plutôt que d'appliquer une rotation sur l'ensemble des objets, il faut utiliser un système de coordonnées utilisateur (SCU).

Les câbles seront de couleurs :
Rouge pointillés pour le réseau alimentation permanente
Traits continus Bleu foncé pour le réseau souterrain
Traits continus Vert foncé pour le réseau Façade et Aérien
Traits continus Marron pour le réseau abandonné

Les Gaines seront de couleurs noires

Si il y a un réseau illum il sera bleu fluo

L'ancien réseau déposé sera de couleur orange

L'emplacement des piquets de terre sera indiqué

Chaque luminaire sera luciolé, sous le numéro luciole et dans l'ordre sera indiqué : la hauteur, le N° de poste et le départ, les lumens

Dans la légende

Pour le luminaire : Une représentation différente par type de luminaire indiquant : la marque, le modèle et la hauteur de feu

Pour Lampe ; le code Gima

Pour Support ; la marque, le modèle et le matériau et sa hauteur

Pour les câbles : la section (5G16) le type (u_1000_ro2v)

Pour tout autre élément : le type, la marque et le modèle et le support (façade, sol, candélabre etc...)

La valeur de terre relevée par l'entreprise sera mentionnée sur le plan de récollement

3. – ENREGISTREMENT

L'enregistrement du dessin doit se faire dans l'espace papier (zoom étendu).

Le système de coordonnées des deux espaces doit être « Général » (SCG).

L'état de la commande « Repère » de l'espace objet doit être « Général » (Commande REPERE).

4. – RELEVÉ TOPO

Les points du relevé topo XYZ seront pris tout les 10,00m en ligne droite et 1,00m dans les courbes, et à chaque changement de direction ou de profondeur de plus de 40cm.

Un seul point pris au milieu pour les chambres suffira, idem pour les mats, candélabres.

Dans le fichier csv il sera noté le type de points : câble, candélabre, chambre, boitier, etc. ... des abréviations peuvent être utilisés

RAPPORT DE CONTRÔLE AVANT RÉCEPTION

Installation Éclairage public - Autocontrôle entreprise

Identification de l'opération

Nom & adresse et numéro de l'opération :

Commune :

Maître d'ouvrage :

Entreprise :

Chargé d'opérations P3E :

Responsable du suivi du chantier :

Responsable du contrôle :

Date :/...../.....

Numéro d'armoire / poste :

L'entreprise atteste avoir contrôlé les points ci-dessous avant demande de programmation de la réception.

1. Supports (candélabres)

Points contrôlés	Conforme	Pas concerné	Observations
Alignement des supports	<input type="checkbox"/>	<input type="checkbox"/>	
Stabilité des supports (sous-dallage)	<input type="checkbox"/>	<input type="checkbox"/>	
Etat/Peinture des supports	<input type="checkbox"/>	<input type="checkbox"/>	
Présence et fixation des plaques lucioles	<input type="checkbox"/>	<input type="checkbox"/>	
Accessibilité/position porte	<input type="checkbox"/>	<input type="checkbox"/>	
Présence Varistance	<input type="checkbox"/>	<input type="checkbox"/>	
Signalétique (triangle "risque électrique" + étiquetage en rouge poste RP)	<input type="checkbox"/>	<input type="checkbox"/>	
Sertissage (C) et connexions de la terre (écrou/vis inox)	<input type="checkbox"/>	<input type="checkbox"/>	
Sortie des gaines au-dessus de la semelle	<input type="checkbox"/>	<input type="checkbox"/>	

2. Réseau

Points contrôlés	Conforme	Pas concerné	Observations
Sélectivité des protections	<input type="checkbox"/>	<input type="checkbox"/>	
Compatibilité entre valeur de terre et protection en tête (valeur de terre : Ω)	<input type="checkbox"/>	<input type="checkbox"/>	
Type de platine de raccordement	<input type="checkbox"/>	<input type="checkbox"/>	
Accessibilité platine de raccordement	<input type="checkbox"/>	<input type="checkbox"/>	
Fermeture platine de raccordement	<input type="checkbox"/>	<input type="checkbox"/>	
Calibrage de la protection lumineuse	<input type="checkbox"/>	<input type="checkbox"/>	
Câblage	<input type="checkbox"/>	<input type="checkbox"/>	
Isolement du câble	<input type="checkbox"/>	<input type="checkbox"/>	
Présence de piquets de terre	<input type="checkbox"/>	<input type="checkbox"/>	
Etiquetage des câbles dans les chambres de tirage et dans les platines de candélabres	<input type="checkbox"/>	<input type="checkbox"/>	

3. Luminaires

Points contrôlés	Conforme	Pas concerné	Observations
Fixation – Orientation des luminaires	<input type="checkbox"/>	<input type="checkbox"/>	
Fonctionnement des luminaires	<input type="checkbox"/>	<input type="checkbox"/>	
Fonctionnement de la détection de présence / de forme	<input type="checkbox"/>	<input type="checkbox"/>	
Fonctionnement du module astro / astro + détection de forme	<input type="checkbox"/>	<input type="checkbox"/>	

4. Généralités du chantier

Points contrôlés	Conforme	Pas concerné	Observations
Pose de la totalité des installations qui étaient prévues	<input type="checkbox"/>	<input type="checkbox"/>	
Dépose de la totalité des installations qui étaient prévues	<input type="checkbox"/>	<input type="checkbox"/>	
Réfection définitive des abords	<input type="checkbox"/>	<input type="checkbox"/>	
Conformité du plan de récolement	<input type="checkbox"/>	<input type="checkbox"/>	
Remise du consuel sans réserve sans observation	<input type="checkbox"/>	<input type="checkbox"/>	
Remise du rapport de vérification initiale sans observation	<input type="checkbox"/>	<input type="checkbox"/>	

Autres observations :

5. Armoire Eclairage Public

Points contrôlés	Conforme	Pas concerné	Observations
Conformité du plan de récolement	<input type="checkbox"/>	<input type="checkbox"/>	
Présence du schéma de l'armoire	<input type="checkbox"/>	<input type="checkbox"/>	
Note de calcul sections de câble aval	<input type="checkbox"/>	<input type="checkbox"/>	
Remise du consuel	<input type="checkbox"/>	<input type="checkbox"/>	
Remise du rapport de vérification initiale	<input type="checkbox"/>	<input type="checkbox"/>	
Réfection définitive des abords	<input type="checkbox"/>	<input type="checkbox"/>	
Conformité du plan de récolement	<input type="checkbox"/>	<input type="checkbox"/>	

Autres observations :

6. Bornes Foraines

Points contrôlés	Conforme	Pas concerné	Observations
Remise et conformité du plan de récolement	<input type="checkbox"/>	<input type="checkbox"/>	
Remise du consuel sans réserve sans observation	<input type="checkbox"/>	<input type="checkbox"/>	
Remise du rapport de vérification initiale sans observation	<input type="checkbox"/>	<input type="checkbox"/>	
Remise des clés d'ouverture	<input type="checkbox"/>	<input type="checkbox"/>	
Remise du rapport de vérification initiale sans observation	<input type="checkbox"/>	<input type="checkbox"/>	

Autres observations :

7. Equipements annexes : raccordé sur le réseau EP

Points contrôlés	Conforme	Pas concerné	Observations
Couleur des gaines	<input type="checkbox"/>	<input type="checkbox"/>	
Type de platine de raccordement	<input type="checkbox"/>	<input type="checkbox"/>	
Accessibilité platine de raccordement	<input type="checkbox"/>	<input type="checkbox"/>	
Fermeture platine de raccordement	<input type="checkbox"/>	<input type="checkbox"/>	
Protection différentielle en tête du réseau annexe	<input type="checkbox"/>	<input type="checkbox"/>	
Identification du réseau (étiquette)	<input type="checkbox"/>	<input type="checkbox"/>	
Etiquetage des dispositifs de protection des équipements annexes	<input type="checkbox"/>	<input type="checkbox"/>	
Remise d'un plan de récolement	<input type="checkbox"/>	<input type="checkbox"/>	

7. Equipements annexes : posé sur le support EP

Points contrôlés	Conforme	Pas concerné	Observations
Type de fixation	<input type="checkbox"/>	<input type="checkbox"/>	
Œillets en caoutchouc pour protéger câble en sortie de candélabre	<input type="checkbox"/>	<input type="checkbox"/>	
Gainage de la remontée	<input type="checkbox"/>	<input type="checkbox"/>	
Couleur des gaines	<input type="checkbox"/>	<input type="checkbox"/>	
Fermeture platine de raccordement	<input type="checkbox"/>	<input type="checkbox"/>	
Protection différentielle en tête du réseau annexe	<input type="checkbox"/>	<input type="checkbox"/>	
Identification du réseau (étiquette avec type de réseau, origine/destination, nom et numéro exploitant)	<input type="checkbox"/>	<input type="checkbox"/>	
Remise d'un plan de récolement	<input type="checkbox"/>	<input type="checkbox"/>	

7. Equipements annexes : alimenté 24/24 dans le support EP

Points contrôlés	Conforme	Pas concerné	Observations
Etiquette danger électrique	<input type="checkbox"/>	<input type="checkbox"/>	
Gainage de la remontée	<input type="checkbox"/>	<input type="checkbox"/>	
Couleur des gaines	<input type="checkbox"/>	<input type="checkbox"/>	
Identification du réseau (étiquette avec coordonnées de l'exploitant)	<input type="checkbox"/>	<input type="checkbox"/>	

Autres observations :

8. Déclaration de l'entreprise

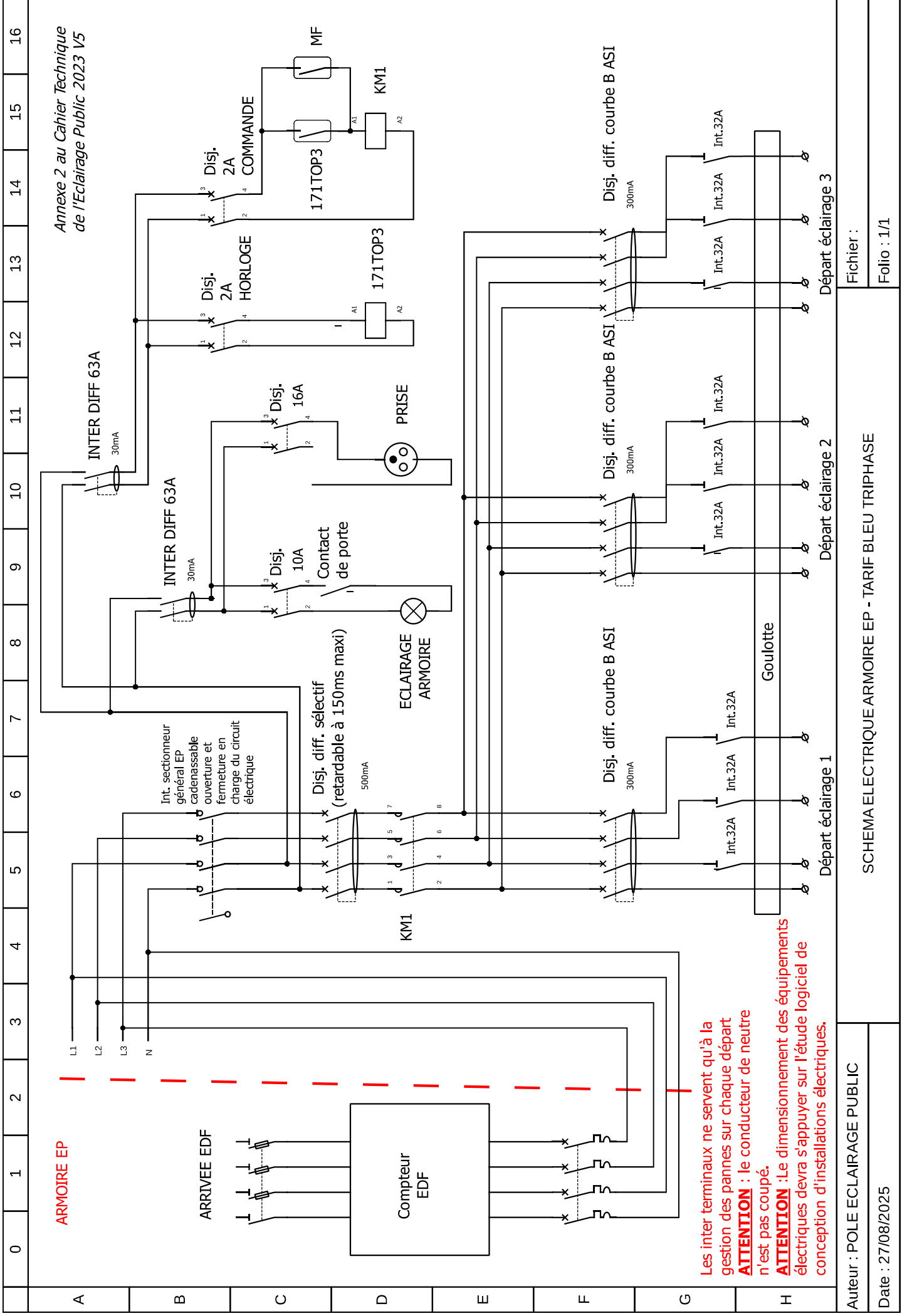
L'entreprise atteste avoir réalisé l'ensemble des contrôles techniques et réglementaires et déclare l'installation apte à être présentée à la réception.

Nom :

Fonction :

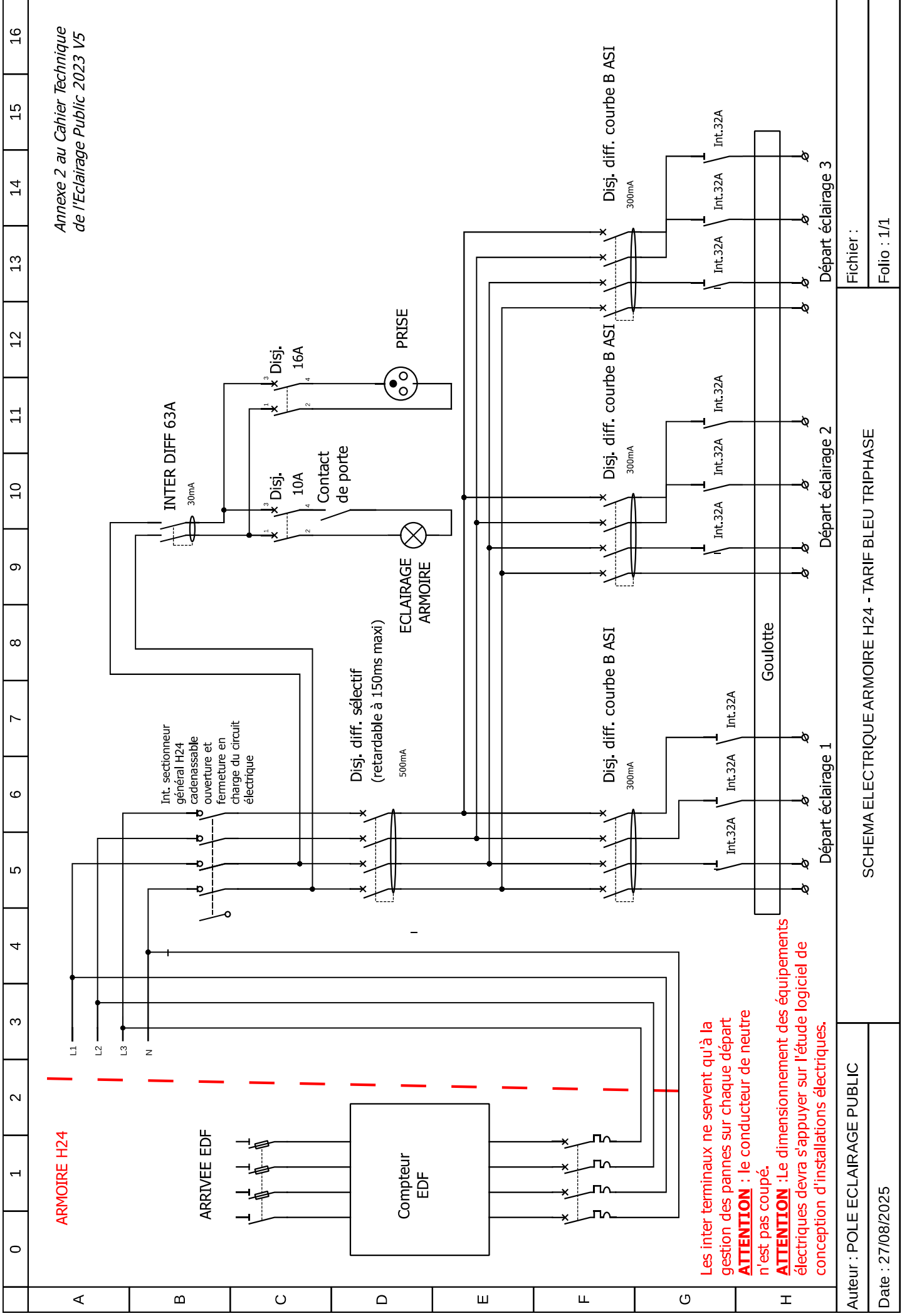
Date :/...../.....

Signature et cachet :

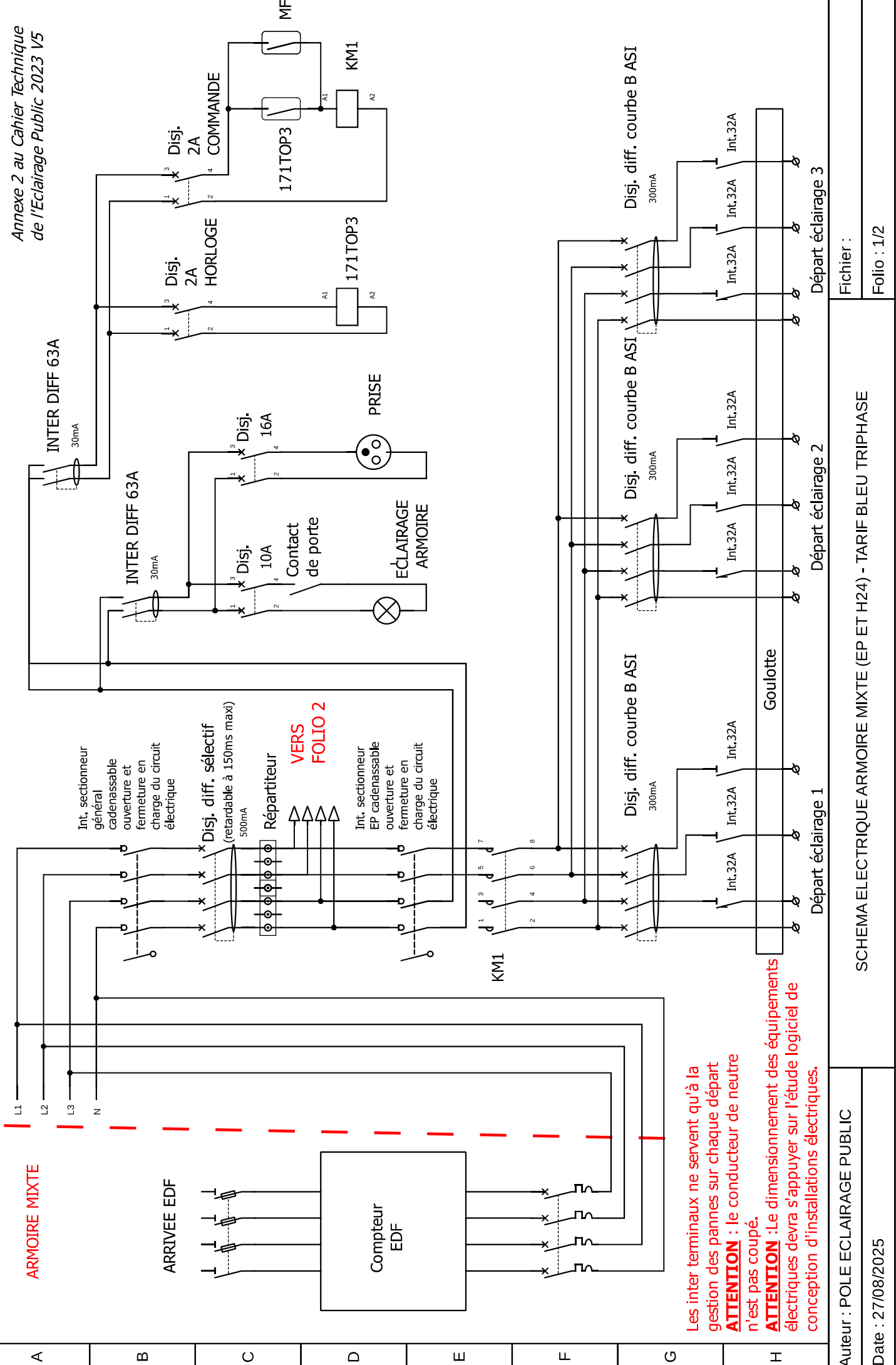


Annexe 2 au Cahier Technique de l'Eclairage Public 2023 V5

Les inter terminaux ne servent qu'à la gestion des pannes sur chaque départ électrique
ATTENTION : le conducteur de neutre n'est pas coupé.
ATTENTION : Le dimensionnement des équipements électriques devra s'appuyer sur l'étude logiciel de conception d'installations électriques.



Les inter terminaux ne servent qu'à la gestion des pannes sur chaque départ électrique
ATTENTION : le conducteur de neutre n'est pas coupé.
ATTENTION : Le dimensionnement des équipements électriques devra s'appuyer sur l'étude logiciel de conception d'installations électriques.



Les inter terminaux ne servent qu'à la gestion des pannes sur chaque départ

ATTENTION : le conducteur de neutre n'est pas coupé.

ATTENTION : Le dimensionnement des équipements électriques devra s'appuyer sur l'étude logiciel de conception d'installations électriques.

ARMOIRE MIXTE

Annexe 2 au Cahier Technique
de l'Eclairage Public 2023 V5

DEPUIS
FOLIO 1

L1
L2
L3
N

Int. sectionneur
H24
cadenassable
ouverture et
fermeture en
charge du circuit
électrique

Disj. diff. courbe B ASI
300mA

Disj. diff. courbe B ASI
300mA

Disj. diff. courbe B ASI
300mA

Les inter terminaux ne servent qu'à la
gestion des pannes sur chaque départ
ATTENTION : le conducteur de neutre
n'est pas coupé.

ATTENTION : Le dimensionnement des équipements
électriques devra s'appuyer sur l'étude logiciel de
conception d'installations électriques.

Goulotte

Int.32A

Int.32A

Int.32A

Int.32A

Int.32A

Int.32A

Int.32A

Int.32A

Int.32A

Int.32A

Départ éclairage 1

Départ éclairage 2

Départ éclairage 3

Auteur : POLE ECLAIRAGE PUBLIC

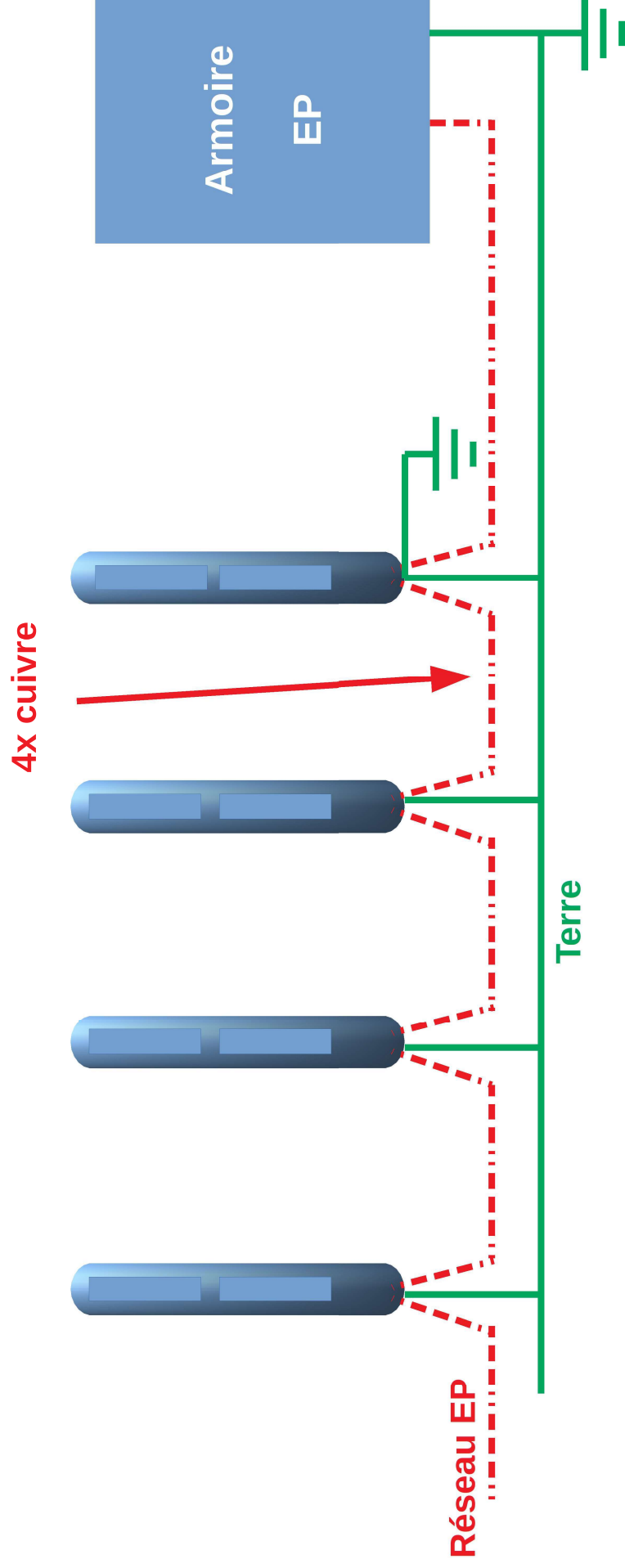
Date : 27/08/2025

SCHEMA ELECTRIQUE ARMOIRE MIXTE (EP ET H24) - TARIF BLEU TRIPHASE

Fichier :

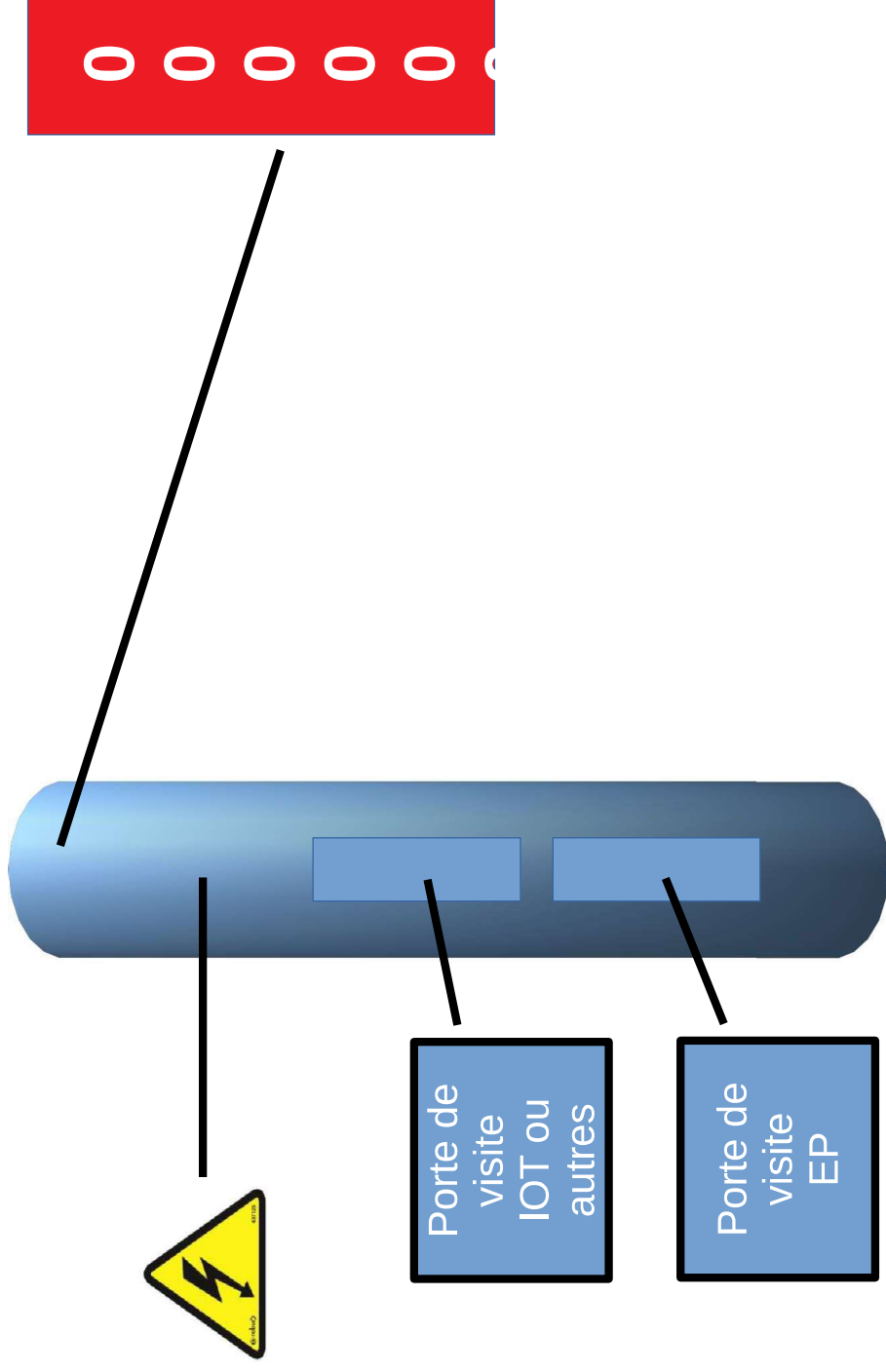
Folio : 2/2

Rappel : réseau éclairage public classique



Passage en réseau permanent H24

Identification terrain



GRAAL 2025 GRILLE RELATIVISTE D'ANALYSE DES AMBIANCES LUMIÈRE

Une seule question : Quel est le besoin ?

Paramètres	Piétons		Mixte		Véhicules			Illumination	Règle générale de base										
	Place / Placette Parvis Espace piéton	Square / Jardin fermé & Cheminement piéton	Centre ville (coeur historique)	Espace partagé (voie - trottoir) Zone 10 – 30 km	Quartier Rue résidentielle	Voie structurante	Voie pénétrante	Parking		Voie pénétrante									
Usages Attendues																			
Hauteur Porte de visite	5m 2 portes DP2	5m 1 porte DP2	5m / 7m 1 porte DP2	5m / 7m 1 porte DP2	5m / 7m 1 porte DP2	9 m 1 porte DP2	Bilatéral 7m et Unilatéral 9m 1 porte DP2	5m / 7m / 9m 2 portes DP2	5m / 7m / 9m 2 portes DP2										5m / 7m / 9m 2 portes si objet annexe (caméra)
Matériau	Acier	Acier Bois avec porte ou fil tendu Solaire possible	Acier	Acier	Acier	Acier	Acier	Acier	Acier										Acier / Bois avec porte ou fil tendu Pas d'aluminium 200x200 / 300x300
Ral	7016 mate	7016 mate	7016 mate	7016 mate	7016 mate	7016 mate	7016 mate	7016 mate	7016 mate										7016 mate ou autre si ABF
Température De couleur	3000°K	2700°K	2700°K	3000°K	3000°K	3000°K	3000°K	3000°K	Pas de couleur										2700°K mini 3000°K maxi
Lumens Éclairément Moyen	15 lux moy (valeur sur détection)	12 lux moy (valeur sur détection) ou pas d'éclairage si trame noire	12 lux moy (4 faces LED)	12 lux moy	12 lux moy (valeur sur détection)	15 lux moy	15 lux moy	15 lux moy	A adapter										12 lux moy mini 15 lux moy maxi
Pilotage	Détection de forme (à étudier)	Détection de forme (à étudier)	Abaissement milieu de nuit 50 % 0h - 5h	Détection de forme (à étudier)	Détection de forme	Abaissement milieu de nuit 50 % 0h - 5h	Abaissement milieu de nuit 50 % 0h - 5h	Abaissement milieu de nuit 50 % 0h - 5h	Aucun pilotage DMX ou autre système de gradation										Détection de forme sur zhaga
Connexion zhaga Astro / Détection / Complage	Oui sous et au dessus l'appareil	Oui sous et au dessus l'appareil	Oui sous et au dessus l'appareil	Oui sous et au dessus l'appareil	Oui sous l'appareil	Oui sous l'appareil	Oui sous l'appareil	Oui sous et au dessus l'appareil	Oui au dessus l'appareil										Connexion zhaga
Alimentation	H24	EP / H24 Coupure programmée via GSM ou Lora	EP / H24	EP / H24	EP / H24	EP / H24	EP / H24	EP / H24	EP / H24 + horloge astro										EP / H24

- bornes basses et encastrés interdits (sol ou mur)
 - réserve obligatoire de programmation a minima de 20% sur driver
 - les produits proposés doivent correspondre au marché fourniture VT / TM

- pas d'éclairage sur aire de jeux et table de pique nique ou autres lieux de vie diurnes
 - garde-corps lumineux dans la lisse par bloc multileds

Reque : les valeurs indiquées sont des minimum – elles peuvent évoluer jusqu'à 20 % supplémentaires fonction des conditions d'aménagements urbains (présence d'arbres, de façades éloignées, de commerces, de la couleur du sol)

Solutions